



LEONARDO®
OFFICINA ITALIANA

カートリッジ式／コンバーター吸入式

A 万年筆（カートリッジ式）

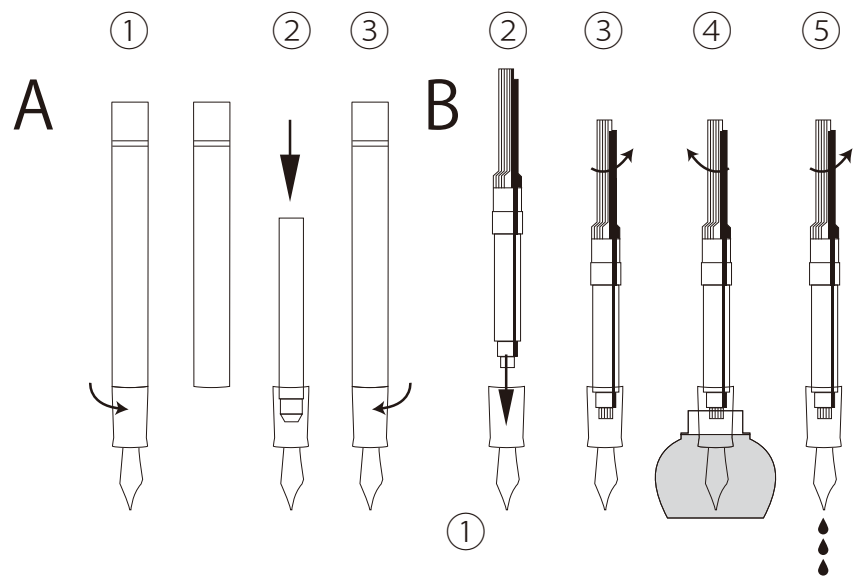
- ① 本体を回してはずします。
- ② 首軸にカートリッジを差し込んで止まるまで強く押ししてください。
(カートリッジの先に穴があきインクが流れます。)
- ③ 本体を回して閉めてください。

B 万年筆（コンバーター使用）

- ① 本体を回してはずします。
- ② 首軸にコンバーターを回しながら差し込んでください。
(差し込み式もあります。)
- ③ 矢印の方向に回してピストンを下げます。
- ④ ノブを矢印の方向に回しインクを吸入してください。
- ⑤ 矢印の方向に少し回して余分なインクを落とします。
- ⑥ 本体を回して閉めてください。

※ペン先がボトルインクの底にあると破損する恐れがありますのでご注意ください。

※ペン先や首軸についたインクは柔らかい紙などでふき取ってください。



ピストンフィリング吸入式

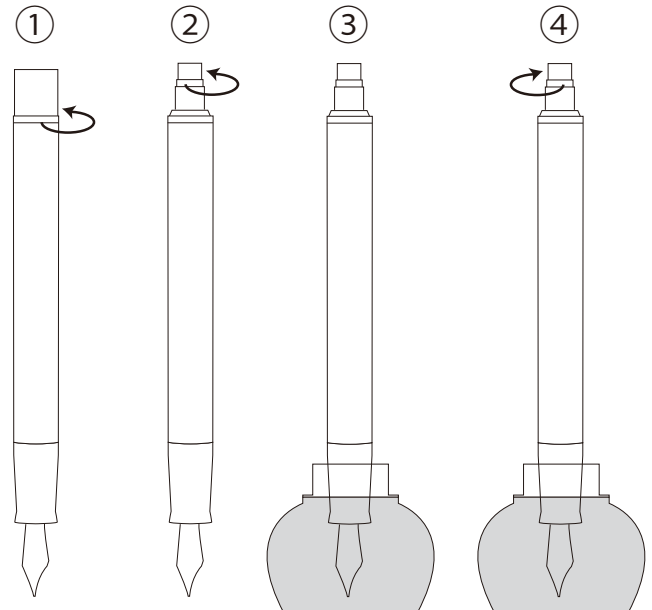
- ① 尻軸部のキャップを→の方向に回して外します。
- ② ピストン軸を→の方向に回して胴軸内のピストンを一番下までゆっくり下げてください。
- ③ ペン先が完全に隠れるまでインクに浸します。
- ④ ピストン軸を→の方向にゆっくり回してください。インクが吸入されます。回しきると「パチパチ」と音が鳴ります。ピストンが最上部まで来た合図となりますのでそれ以上は回さないでください。
- ⑤ 尻軸部のキャップを元に戻してください。

※ピストン軸を回す際に、本体内にインクが残っていると噴出しますのでご注意ください。

※ペン先がボトルインクの底にあると破損する恐れがありますのでご注意ください。

※ペン先や首軸についたインクは柔らかい紙などでふき取ってください。

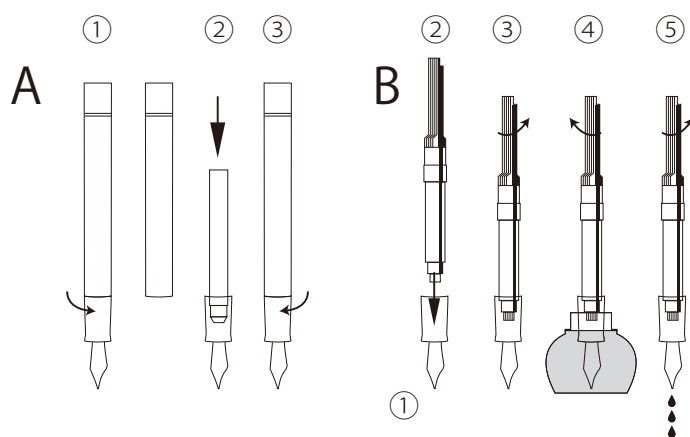
※首軸／胴軸は接着加工されていますので、回さないで下さい。故障の原因となります。



コンバーター・プラス

胴軸を外す場合

カートリッジ式/コンバーター吸入式と同じようにご利用いただけます。同内容をご参照下さい。



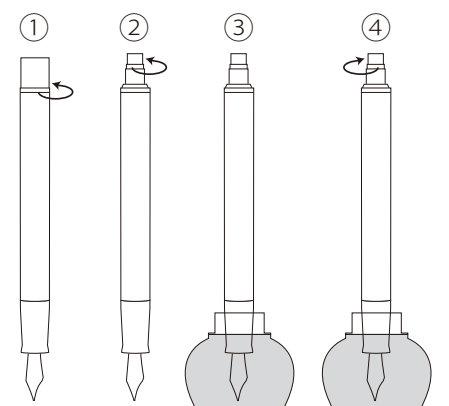
胴軸を外さない場合

- ① 尻軸部のキャップを→の方向に回して外します。
- ② ピストン軸を→の方向に回して胴軸内のピストンを下げます。
- ③ ペン先が完全に隠れるまでインクに浸します。
- ④ ピストン軸を→の方向にゆっくり回して下さい。インクが吸入されます。
- ⑤ 尻軸部のキャップを元に戻してください。

※ピストン軸を回す際に、コンバーター内にインクが残っていると噴出しますのでご注意ください。

※ペン先がボトルインクの底にあると破損する恐れがありますのでご注意ください。

※ペン先や首軸についたインクは柔らかい紙などでふき取ってください。



油性ボールペン（回転式）

先端を下に向けキャップを矢印の方向へ180度回転させると芯先が出ます。

芯の交換方法

- ① キャップと胴軸を離します。
- ② 芯を入れ替えます。
- ③ 逆の手順でセットします。

