

～取扱説明～

①ピストン吸入式

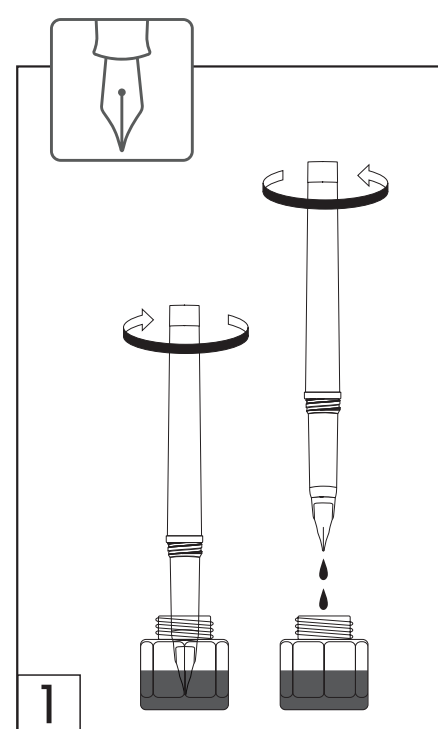
ピストン吸入式の万年筆は胴軸内にインクリザーバーを構成しますのでインクを満たす際に分解する必要がありません。

1. 尻軸を反時計回りに止まるまで回します
2. ペン先が完全にインクに隠れるまでインクボトルに浸します
3. インクを吸入するため、尻軸を時計回りに止まるまで回します
4. ペン先をインクボトルから引き上げます
5. 尻軸を少し反時計回りに回し、少量のインクと共に空気を抜きます
6. 柔らかい布でペン先のインクをふき取ります

※尻軸を回す際に、本体にインクが残っていると噴出しますのでご注意ください。

※ペン先がボトルインクの底に当たると破損する恐れがありますのでご注意ください。

※首軸 / 胴軸は接着加工されていますので回さないで下さい。故障の原因となります。



②両用式

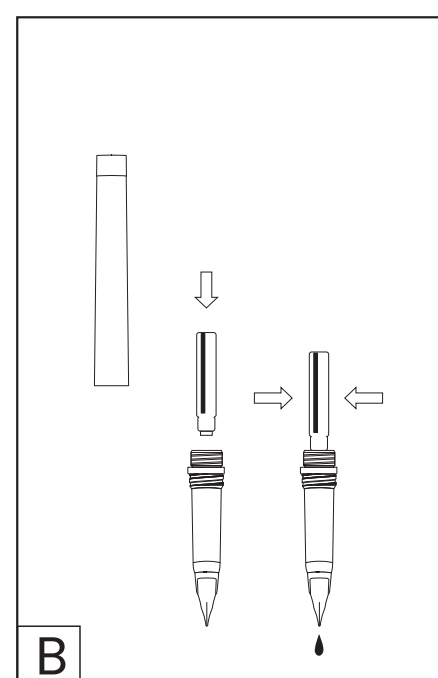
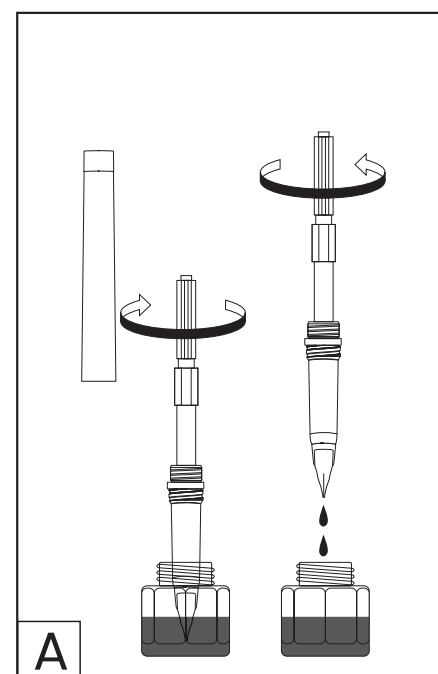
A. コンバーター吸入方法

1. 首軸と胴軸を分離します
2. 首軸にコンバーターを差し込みます。ねじ込み式の場合はしっかりとねじ込みます。
3. コンバーターのつまみを止まるまで反時計回りに回します
4. ペン先が完全にインクに隠れるまでインクボトルに浸します
5. つまみを時計回りに回してインクを満たします
6. ペン先をインクボトルから引き上げます
7. つまみを少し反時計回りに回し、少量のインクと共に空気を抜きます
8. 首軸と胴軸を結合します
9. 柔らかい布でペン先のインクをふき取ります

※ペン先がボトルインクの底に当たると破損する恐れがありますのでご注意ください。

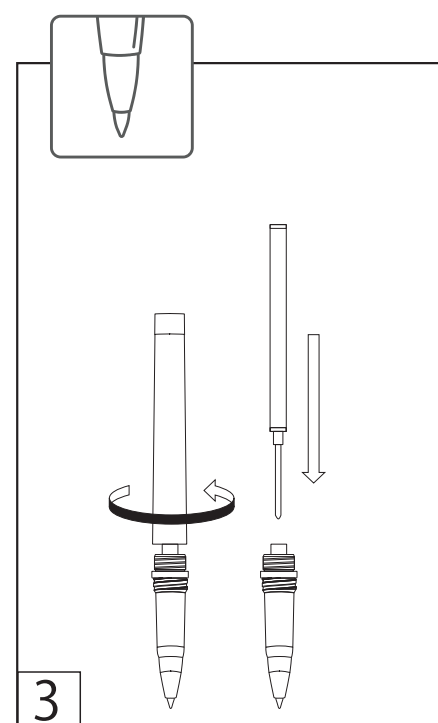
B. カートリッジ使用方法

1. 首軸と胴軸を分離します
2. 首軸にカートリッジを挿入し、保護シールに穴が開くよう押し下げます
3. インクがペン先にくるまで1分ほど待ちます
4. 首軸と胴軸を結合します



③ローラーボール

1. 首軸を反時計回りに回して外します
2. 古い芯を取り除き、新しい芯を挿します
3. 首軸と胴軸を結合します

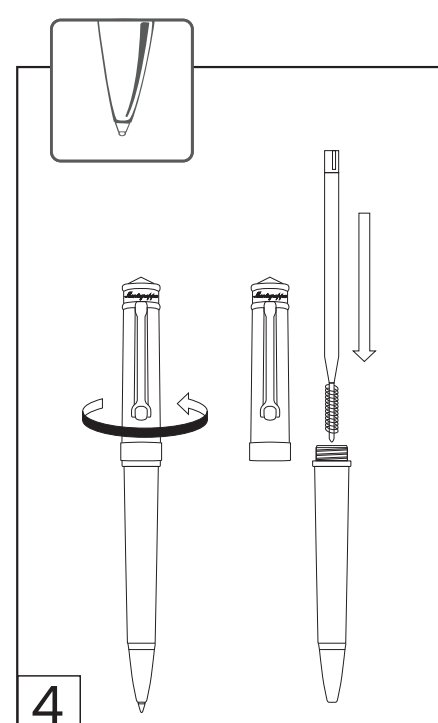


④ボールペン

キャップを時計回りに回してペン先を出し、反時計回りに回して引っ込めます

芯の替え方

1. キャップを反時計回りに回して取り外します
2. 古い芯を取り出し、新しい芯と交換します
3. キャップを時計回りに回し取り付けます



⑤メカニカルペンシル

キャップを時計回りにひねり芯を出します

芯を引っ込める時はキャップを時計回りにひねったまま、芯を軽く押しペン先に戻します

芯の替え方

1. キャップを反時計回りに回して取り外します
2. 芯を入れる部分の黒いフタを外します
3. 正しいサイズの芯を入れます
4. 黒いフタを元に戻します
5. キャップを時計回りに回し、胴軸に取り付けます

※予備芯は3～4本を目安として下さい。入れすぎると芯づまりの原因になります。

